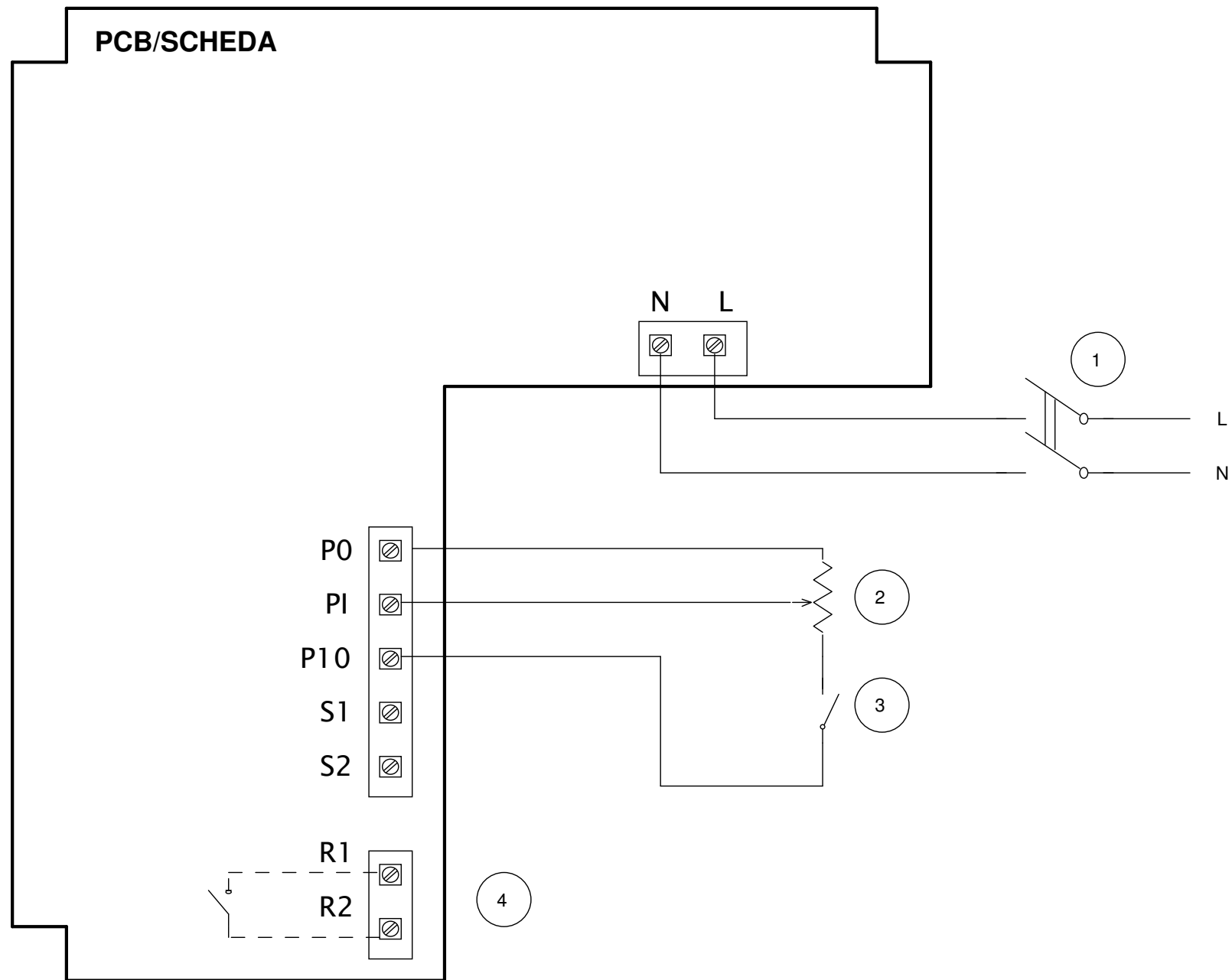



WIRING TO AN EXTERNAL STANDARD POTENTIOMETER / COLLEGAMENTO CON POTENZIOMETRO ESTERNO STANDARD



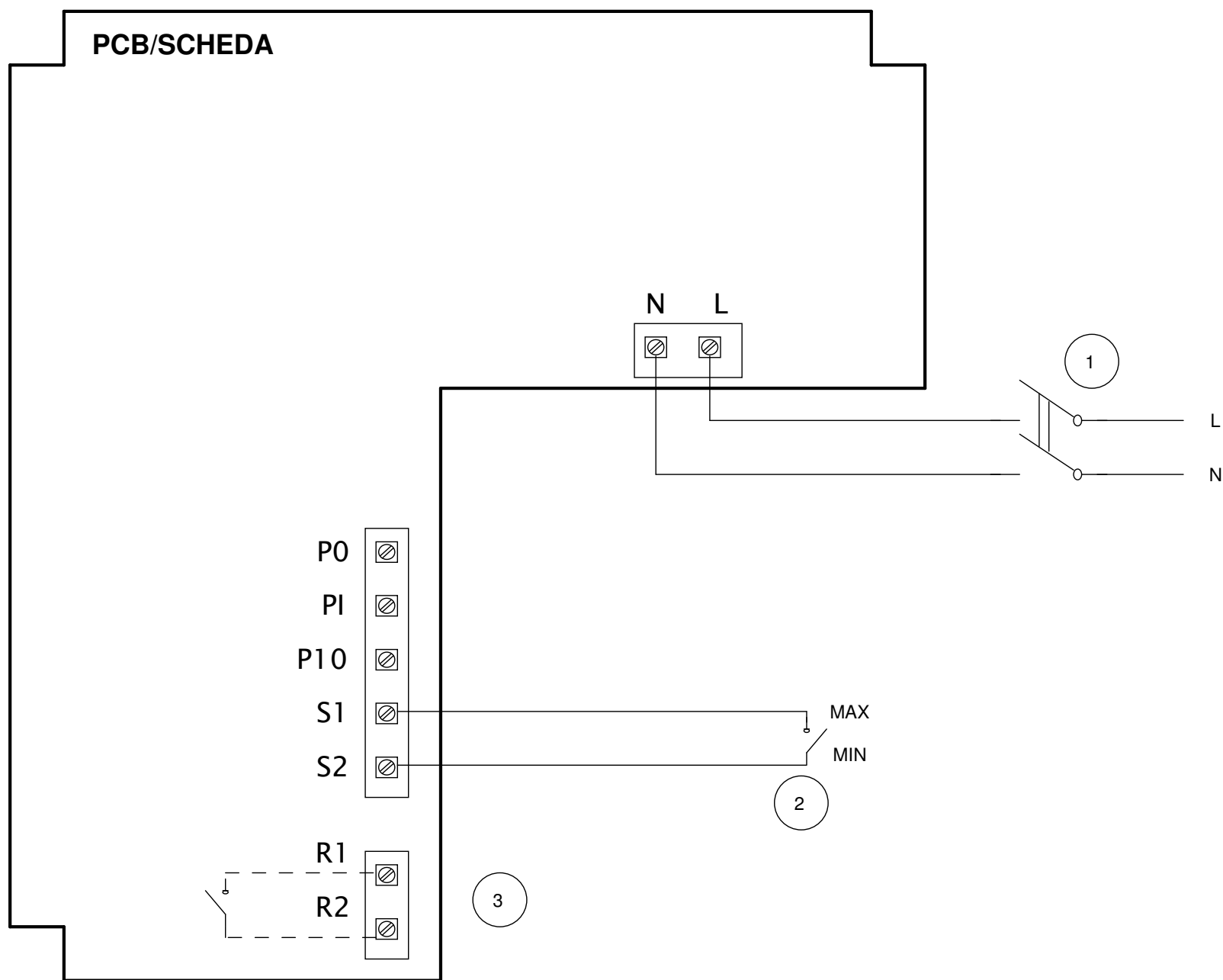
- 1 2 POLES SWITCH (DPST)
- 2 POTENTIOMETER (FROM 5 KOHM TO 10 KOHM)
- 3 ON/OFF SWITCH (SPST)
- 4 DRY CONTACT FOR ALARM SIGNALLING (250VAC, max current 3A)

PCB Control Port Description

P0 = Potentiometer 0V = GND
 PI = Potentiometer Input Signal = 0-10V
 P10 = Potentiometer 10V = +10V
 S1-S2 = dry contact for MAX/MIN speed
 R1-R2 = dry contact for optional Alarm

	Materiale	Colore	Nome Commerciale
	Trattamentno superficiale / Termico	Rugosità generale	Codice fornitore
Data emissione revisione 14/01/2020	Data: 14/01/2020 Disegn: FlaPo/UT Controllo: Visto:	Fornitore	Volume [mm3] Peso [g] Densità [g/mm3]
Ninfeo N. 30/2020	Quote senza indicazione di tolleranza secondo norma ISO 22768-1 Grado precisione ISO 2768-M		Scala
Descrizione	Descrizione		
Emission	LINEO ES 100Q 100 125 150 160 200 250 Wiring diagram		
Codice Grezzo	Disegno N. E960563A	1/5	
	Codice Finito 9.993.000.563		

WIRING TO AN EXTERNAL LOW/HIGH SPEED SWITCH/ COLLEGAMENTO A INTERRUUTTORE ESTERNO PER MASSIMA E MINIMA VELOCITA'



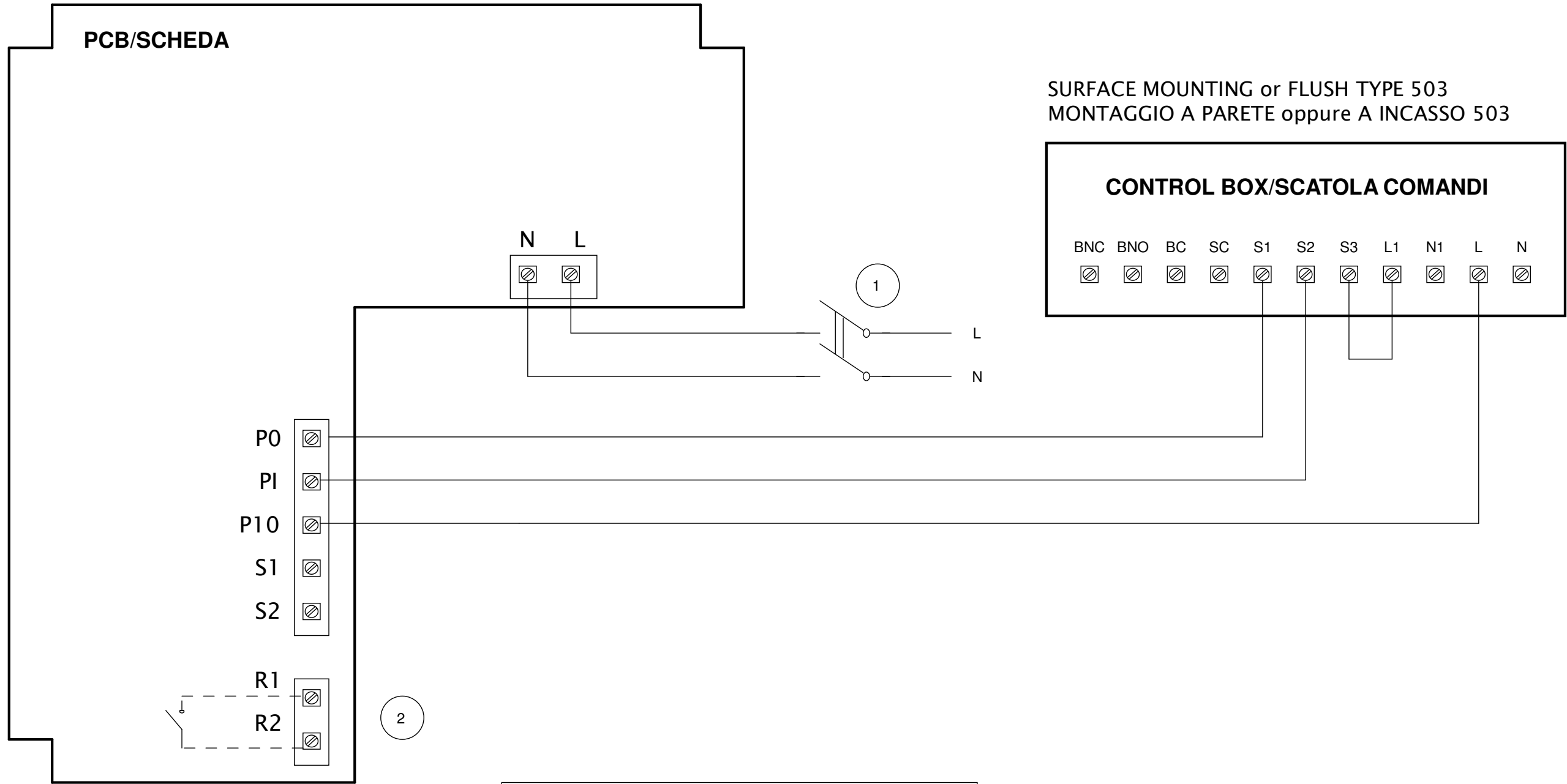
- 1 2 POLES SWITCH (DPST)
- 2 LOW/HIGH SPEED SWITCH (SPST)
- 3 DRY CONTACT FOR ALARM SIGNALLING (250VAC, max current 3A)

PCB Control Port Description

P0 = Potentiometer 0V = GND
PI = Potentiometer Input Signal = 0-10V
P10 = Potentiometer 10V = +10V
S1-S2 = dry contact for MAX/MIN speed
R1-R2 = dry contact for optional Alarm

	Materiale	Colore	Nome Commerciale
	Trattamento superficiale / Termico		Rugosità generale
Data emissione revisione 14/01/2020	Data: 13/01/2020	Fornitore	Volume [mm3]
	Disegn: FlaPo/UT	Quote senza indicazione di tolleranza secondo norma ISO 22768-1	Peso [g]
Visto:	Densità [g/mm3]		
Ninfeo N. 30/2020	Grado precisione ISO 2768-M		Scala
Descrizione	Descrizione		
Emission	LINEO ES 100Q 100 125 150 160 200 250 Wiring diagram		
Codice Grezzo	Disegno N. E960563A	2/5	
	Codice Finito 9.993.000.563		

**WIRING TO THE "POTENTIOMETER + ON/OFF" CONTROL BOX TYPE 503 (CODE 12826)
COLLEGAMENTO ALLA SCATOLA COMANDI TIPO 503 CON POTENZIOMETRO E TASTO ON/OFF (CODICE 12826)**

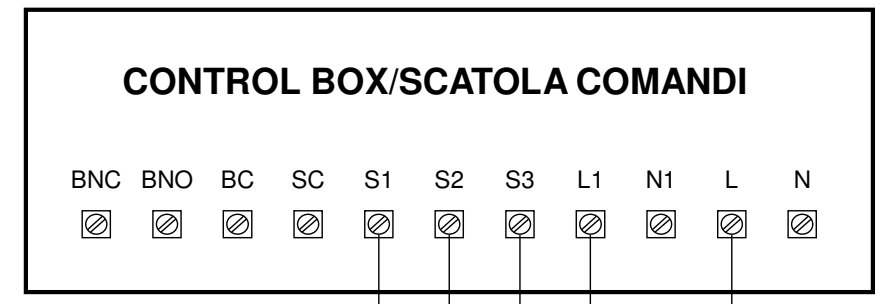


- 1 2 POLES SWITCH (DPST)
- 2 DRY CONTACT FOR ALARM SIGNALLING (250VAC, max current 3A)

PCB Control Port Description

P0 = Potentiometer 0V = GND
 PI = Potentiometer Input Signal = 0-10V
 P10 = Potentiometer 10V = +10V
 S1-S2 = dry contact for MAX/MIN speed
 R1-R2 = dry contact for optional Alarm

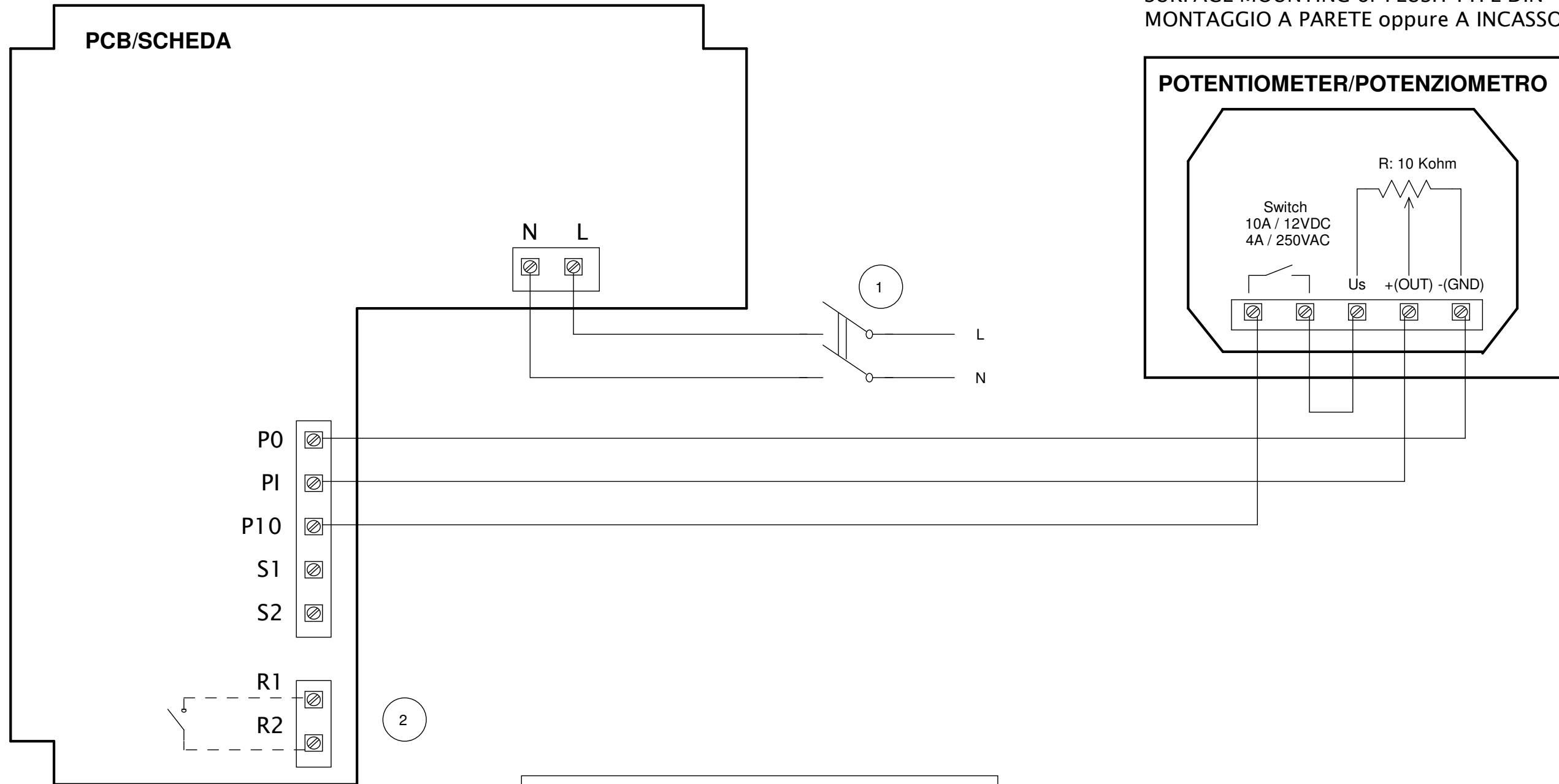
SURFACE MOUNTING or FLUSH TYPE 503
MONTAGGIO A PARETE oppure A INCASSO 503



	Materiale	Colore	Nome Commerciale
	Trattamento superficiale / Termico		Rugosità generale
Data emissione revisione 14/01/2020	Data: 14/01/2020 Disegn: FlaPo/UT Controllo: Visto:	Fornitore	Volume [mm3] Peso [g] Densità [g/mm3]
	Ninfeo N. 30/2020		Scala
Descrizione	Descrizione		
Emission	LINEO ES 100Q 100 125 150 160 200 250 Wiring diagram		
Codice Grezzo	Disegno N. E960563A	3/5	
	Codice Finito 9.993.000.563		

WIRING TO THE EXTERNAL POTENTIOMETER TYPE DIN (CODE 12828)
 COLLEGAMENTO AL POTENZIOMETRO ESTERNO TIPO DIN (CODICE 12828)

SURFACE MOUNTING or FLUSH TYPE DIN
 MONTAGGIO A PARETE oppure A INCASSO DIN



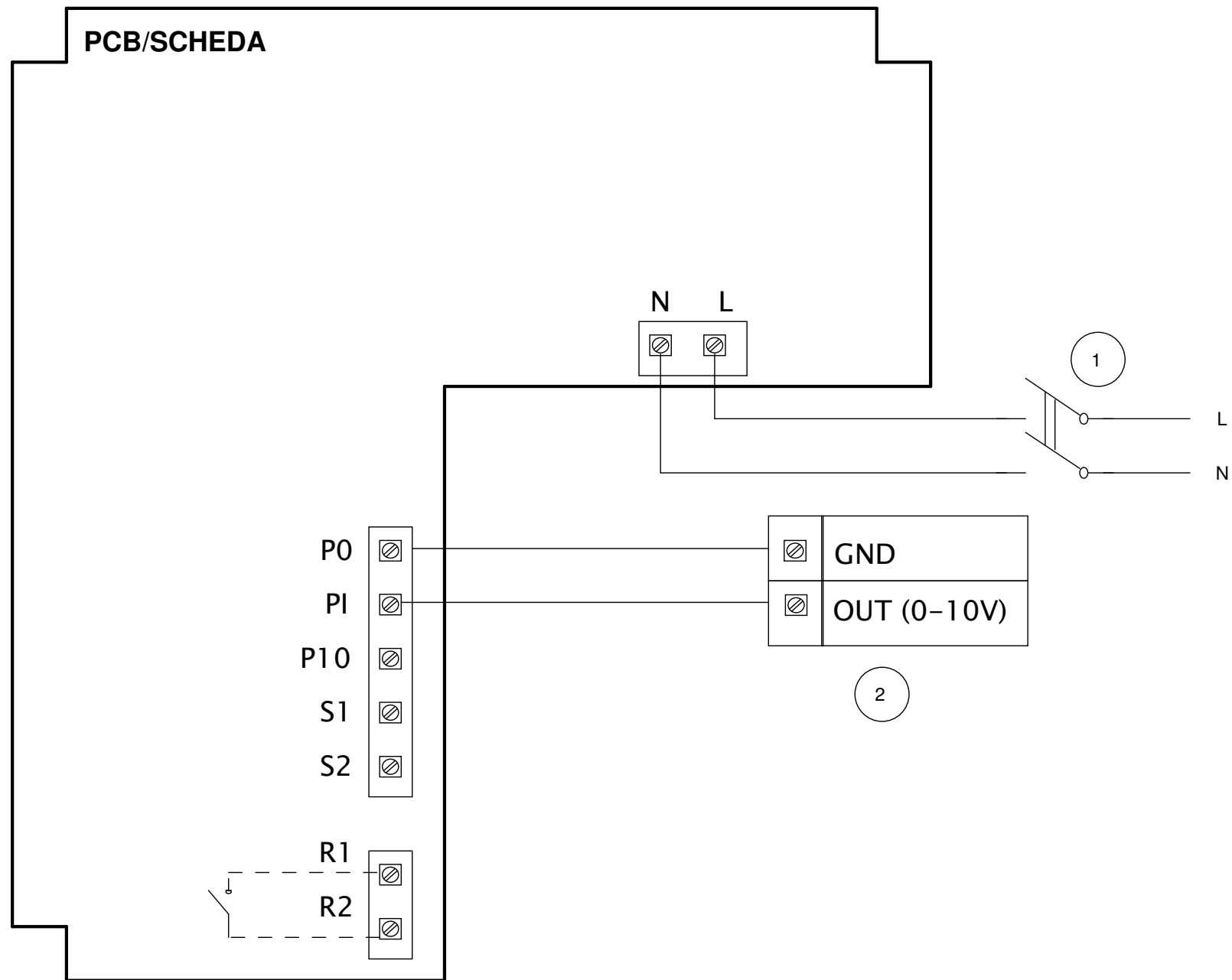
- 1 2 POLES SWITCH (DPST)
- 2 DRY CONTACT FOR ALARM SIGNALLING (250VAC, max current 3A)

PCB Control Port Description

 P0 = Potentiometer 0V = GND
 PI = Potentiometer Input Signal = 0-10V
 P10 = Potentiometer 10V = +10V
 S1-S2 = dry contact for MAX/MIN speed
 R1-R2 = dry contact for optional Alarm

	Materiale	Colore	Nome Commerciale
	Trattamentno superficiale / Termico	Rugosità generale	Codice fornitore
	Data emissione revisione 14/01/2020	Data: 14/01/2020 Disegn: FlaPo/UT Controllo: Visto:	Fornitore Volume [mm3] Peso [g] Densità [g/mm3]
Ninfeo N. 30/2020	Quote senza indicazione di tolleranza secondo norma ISO 22768-1 Grado precisione ISO 2768-M		Scala
Descrizione	Descrizione		
Emission	LINEO ES 100Q 100 125 150 160 200 250 Wiring diagram		
Codice Grezzo	Disegno N. E960563A	4/5	
	Codice Finito 9.993.000.563		


WIRING TO AN EXTERNAL GENERATOR SIGNAL 0-10V/ COLLEGAMENTO CON GENERATORE ESTERNO DI SEGNALE 0-10V



- 1 2 POLES SWITCH (DPST)
- 2 EXTERNAL GENERATOR SIGNAL 0-10V
- 3 DRY CONTACT FOR ALARM SIGNALLING (250VAC, max current 3A)

PCB Control Port Description

P0 = Potentiometer 0V = GND
 PI = Potentiometer Input Signal = 0-10V
 P10 = Potentiometer 10V = +10V
 S1-S2 = dry contact for MAX/MIN speed
 R1-R2 = dry contact for optional Alarm

	Materiale	Colore	Nome Commerciale
	Trattamentno superficiale / Termico	Rugosità generale	Codice fornitore
Data emissione revisione 14/01/2020	Data: 14/01/2020 Disegn: FlaPo/UT Controllo: Visto:	Fornitore	Volume [mm3] Peso [g] Densità [g/mm3]
Ninfo N. 30/2020 Descrizione Emission	Quote senza indicazione di tolleranza secondo norma ISO 22768-1 Grado precisione ISO 2768-M Descrizione LINEO ES 100Q 100 125 150 160 200 250 Wiring diagram	Scala	
Codice Grezzo	Disegno N. E960563A	5/5	
	Codice Finito 9.993.000.563		