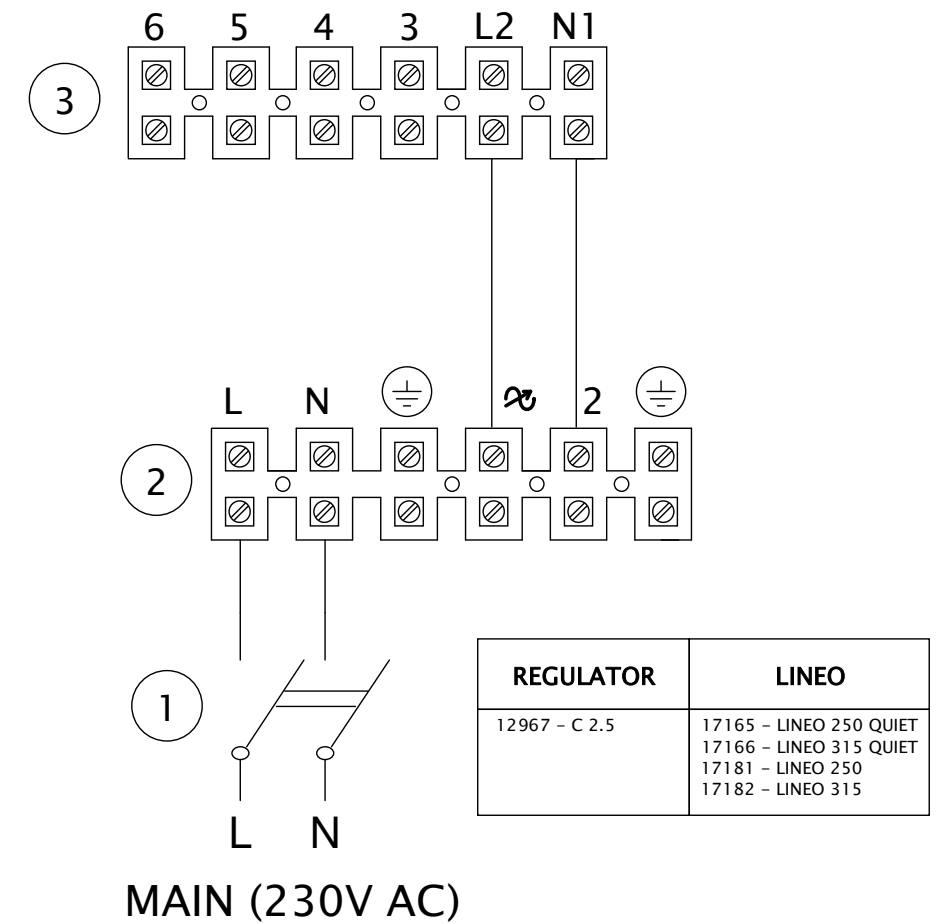
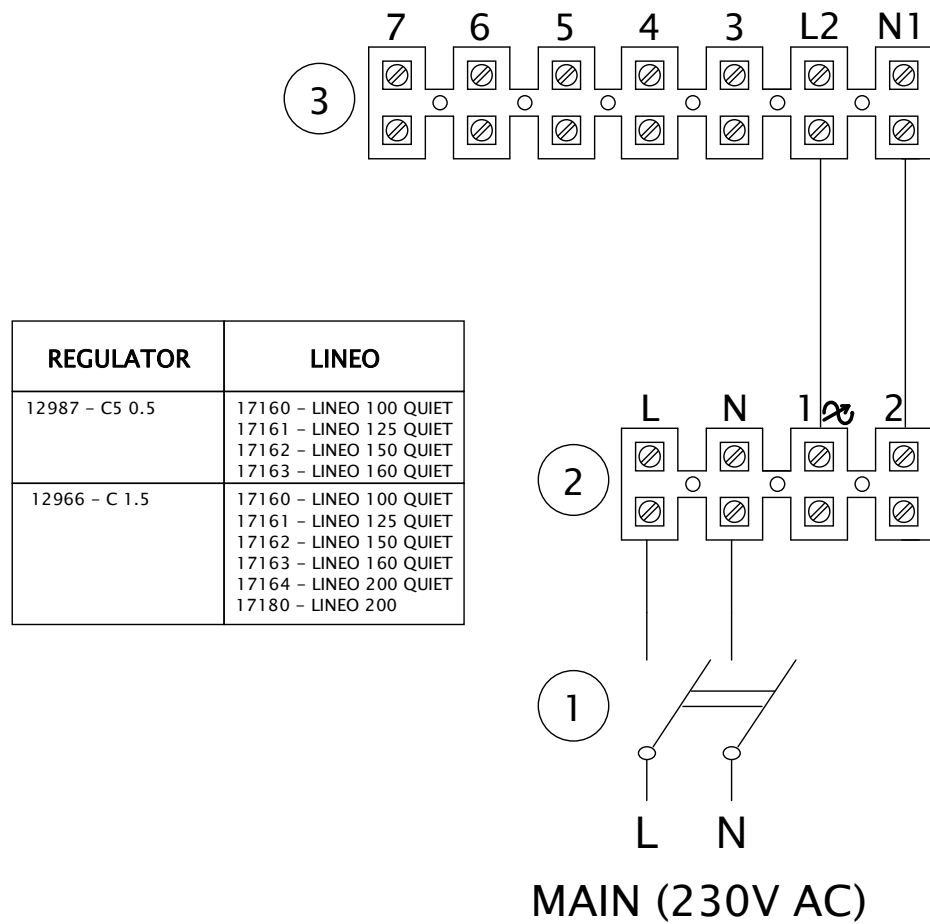


- 1 Main bipolar switch
- 2 Regulator terminal block
- 3 LINEO terminal block



| | | | |
|----------------------------------------|----------------------------------------------------------------------------------------------------------------------------|-------------------|---------------------------------------------|
| | Materiale | Colore | Nome Commerciale |
| | Trattamento superficiale / Termico | Rugosità generale | Codice fornitore |
| Data emissione revisione 22/01/2020 | Data: 22/01/2020 Disegn: FlaPo/UT Controllo: Visto: | Fornitore | Volume [mm3] Peso [g] Densità [g/mm3] |
| Ninfeo N. 73/2020 | Quote senza indicazione di tolleranza secondo norma ISO 22768-1 Grado precisione ISO 2768-M | | Scala |
| Descrizione Emission | Descrizione WIRING TO REGULATORS. LINEO 100-125-150-160-200-250-315 QUIET LINEO 200-250-315 | | |
| | Disegno N. E960575A | | 1/1 |
| Codice Grezzo | Codice Finito 9.993.000.575 | | |