

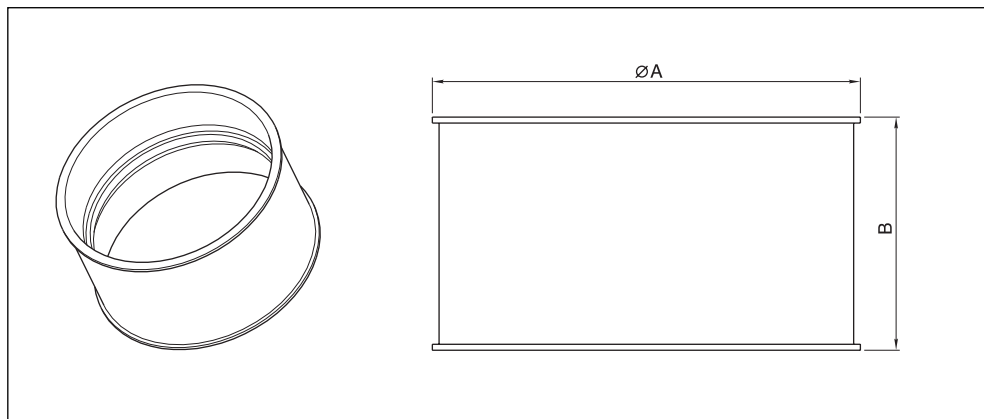
RACCORDO PER APPLICAZIONE IN SERIE

COUPLING FOR SERIES APPLICATION
RACCORD POUR APPLICATION EN SÉRIE
VERBINDUNGSSTÜCK FÜR ANWENDUNG IN SERIE
EMPALME PARA APLICACIONES EN SERIE
UNIÃO PARA APLICAÇÃO EM SÉRIE
AANSLUITING VOOR SERIËLE APPLICATIE
FITTING TIL FORBINDING I SERIE
ZŁĄCZE DO ZASTOSOWAŃ SZEREGOWYCH
SZERELVÉNY SORBAKÖTÉSHEZ
PŘÍPOJKA K SÉRIOVÉMU POUŽITÍ
RACORD PENTRU APLICAREA ÎN SERIE
SPOJNICA ZA SERIJSKO INSTALIRANJE
SERİ UYGULAMA BAĞLANTISI
ΡΑΚΟΡ ΓΙΑ ΧΡΗΣΗ ΣΕ ΣΕΙΡΑ
СОЕДИНИТЕЛЬНЫЙ ЭЛЕМЕНТ ДЛЯ ПОСЛЕДОВАТЕЛЬНОГО СОЕДИНЕНИЯ

مشد لتركيب الطاقم

串接板片

LINEO-C



Vortice Lineo	Lineo-C	Ø A	B
100 V0 - 100 T V0	22584	108	59
125 V0 - 125 T V0	22585	134	
150 V0 - 150 T V0	22586	158	
160 V0 - 160 T V0	22587	168	
200 V0 - 200 T V0	22588	208	
250 V0	22589	259	
315 V0	22592	324	