

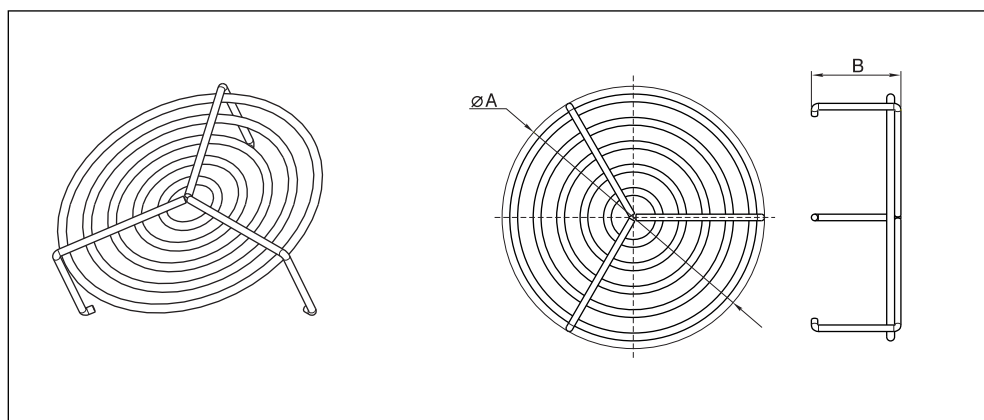
# GRIGLIA DI PROTEZIONE

**PROTECTION GRILLE**  
**GRILLE DE PROTECTION**  
**SCHUTZGITTER**  
**REJILLA DE PROTECCIÓN**  
**GRELHA DE PROTECÇÃO**  
**BESCHERMINGSROOSTER**  
**SIKKERHEDSRIST**  
**KRATKA OCHRONNA**  
**VÉDŐRÁCS**  
**OCHRANNÁ MŘÍŽKA**  
**GRĂȚAR DE PROTECȚIE**  
**ZAŠTITNA PREGRADA**  
**KORUYUCU IZGARA**  
**ΓΡΙΛΙΑ ΠΡΟΣΤΑΣΙΑΣ**  
**ЗАЩИТНАЯ РЕШЕТКА**

شبكة حماية

防护网

## LINEO-G



Vortice Lineo	Lineo-G	Ø A	B
100 Q V0 - 100 Q T V0	22701	101	29
100 V0 - 100 T V0			
125 V0 - 125 T V0	22702	127	35,5
150 V0 - 150 T V0	22703	151	
160 V0 - 160 T V0	22704	161	
200 V0 - 200 T V0	22705	201	34
250 V0	22706	255	42
315 V0	22707	318,5	50,5

## TIPOLOGIA DI APPLICAZIONE: GRIGLIA DI PROTEZIONE

APPLICATION TYPE: PROTECTION GRILLE  
TYPOLOGIE D'APPLICATION : GRILLE DE PROTECTION  
ART DER ANWENDUNG: SCHUTZGITTER  
TIPO DE APLICACIÓN: REJILLA DE PROTECCIÓN  
TIPO DE APLICAÇÃO: GRELHA DE PROTECÇÃO  
SOORT APPLICATIE: BESCHERMINGSROOSTER  
ANVENDELSE: SIKKERHEDSRIST  
UŽYCIE: KRATKA OCHRONNA  
FELHASZNÁLÁSI TÍPUS: VÉDŐRÁCS  
TYP ROUŽITÍ: OCHRANNÁ MŘÍŽKA  
TIPOLOGIE DE APLICARE: GRĂȚAR DE PROTECȚIE  
VRSTA INSTALIRANJA: ZAŠTITNA PREGRADA  
UYGULAMA TİPOLOJİSİ: KORUYUCU IZGARA  
ΤΥΠΟΣ ΕΦΑΡΜΟΓΗΣ: ΓΡΙΛΙΑ ΠΡΟΣΤΑΣΙΑΣ  
СПОСОБ ПРИМЕНЕНИЯ: ЗАЩИТНАЯ РЕШЕТКА

طبيعة التطبيق: شبك للحماية

应用类型：防护网

