

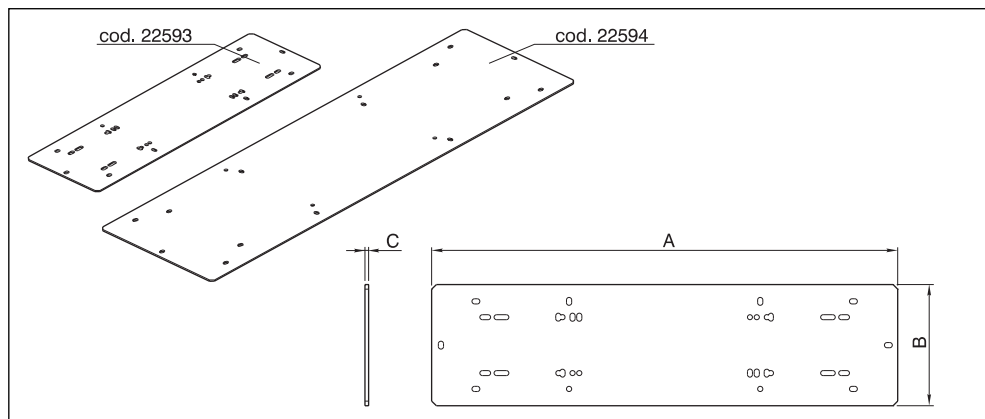
PIASTRA PER APPLICAZIONE IN SERIE

BRACKET FOR SERIES APPLICATION
 PLAQUE POUR APPLICATION EN SÉRIE
 PLATTE FÜR ANWENDUNG IN SERIE
 PLACA PARA APLICACIONES EN SERIE
 PLACA PARA APLICAÇÃO EM SÉRIE
 PLAAT VOOR SERIËLE APPLICATIE
 PLADE TIL FORBINDING I SERIE
 PŁYTKA DO ZASTOSOWAŃ SZEREGOWYCH
 LEMEZ SORBAKÖTÉSHEZ
 DESKA K SÉRIOVÉMU POUŽITÍ
 PLACĂ PENTRU APLICAREA ÎN SERIE
 PLOČA ZA SERIJSKO INSTALIRANJE
 SERİ UYGULAMA PLAKASI
 ΠΛΑΚΑ ΓΙΑ ΧΡΗΣΗ ΣΕ ΣΕΙΡΑ
 ПЛИТА ДЛЯ ПОСЛЕДОВАТЕЛЬНОГО СОЕДИНЕНИЯ

دعامة لت تركيب الطاقم

串接板片

LINEO-SF

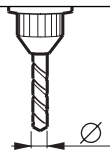
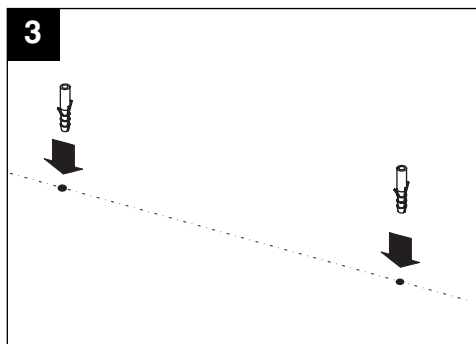
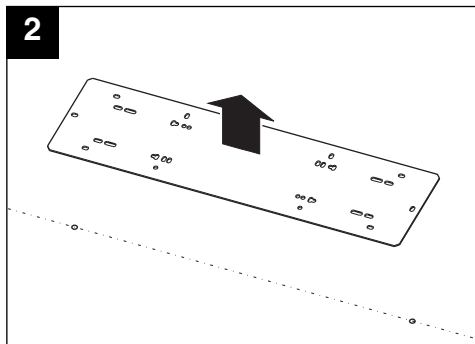
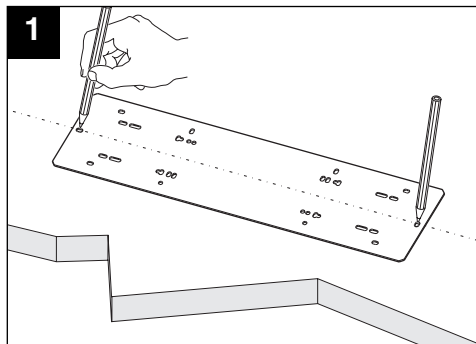



Vortice Lineo	Lineo SF	A	B	C
100 V0 - 100 T V0	22593	500	130	2
125 V0 - 125 T V0				
150 V0 - 150 T V0				
160 V0 - 160 T V0				
200 V0 - 200 T V0				
250 V0	22594	730	220	
315 V0				

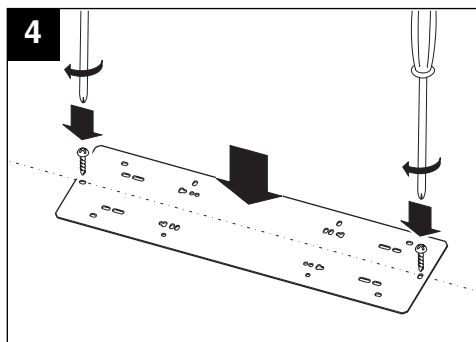
TIPOLOGIA DI APPLICAZIONE: CON PIASTRA

APPLICATION TYPE: WITH BRACKET
 TYPOLOGIE D'APPLICATION : AVEC PLAQUE
 ART DER ANWENDUNG: MIT PLATTE
 TIPO DE APLICACIÓN: CON PLACA
 TIPO DE APLICAÇÃO: COM PLACA
 SOORT APPLICATIE: MET PLAAT
 ANVENDELSE: MED PLADE
 UŽYCIJE: Z PLYTKA
 FELHASZNÁLÁSI TÍPUS: LEMEZES
 TYP POUŽITÍ: S DESKOU

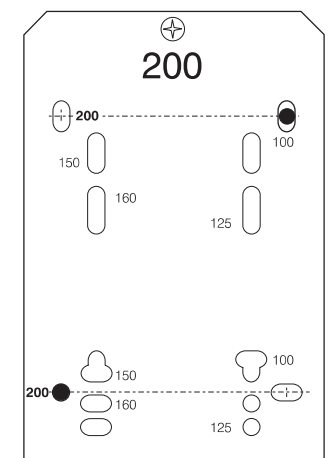
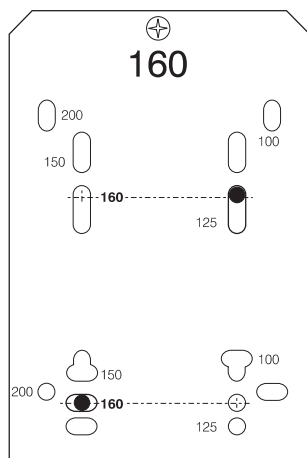
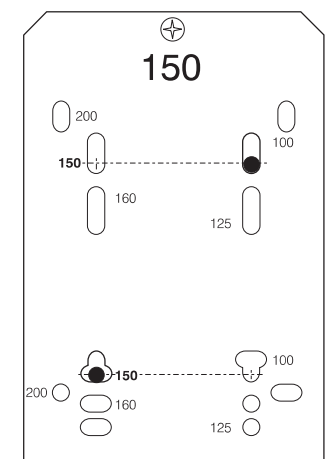
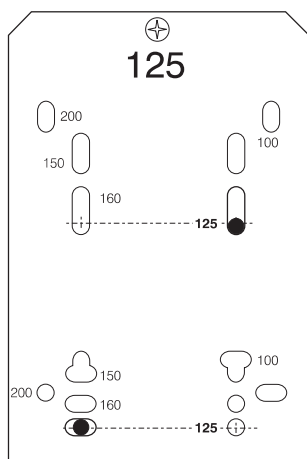
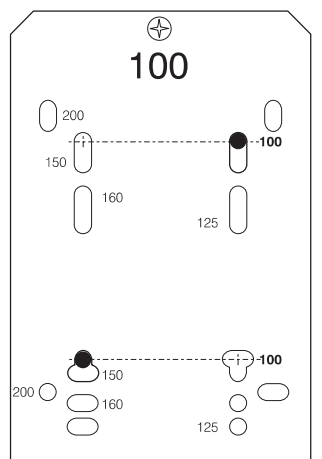
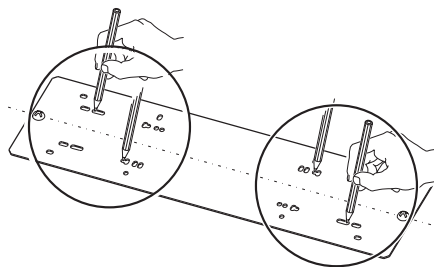
TIPOLOGIE DE APLICARE: CU PLACĂ
 VRSTA INSTALIRANJA: S PLOČOM
 UYGULAMA TIPOLOJİSİ: PLAKALI
 ΤΥΠΟΣ ΕΦΑΡΜΟΓΗΣ: ΜΕ ΠΛΑΚΑ
 СПОСОБ ПРИМЕНЕНИЯ: С ПЛИТОЙ
 طبيعة التطبيق: طاقم مع دعامة
 应用类型: 含板片

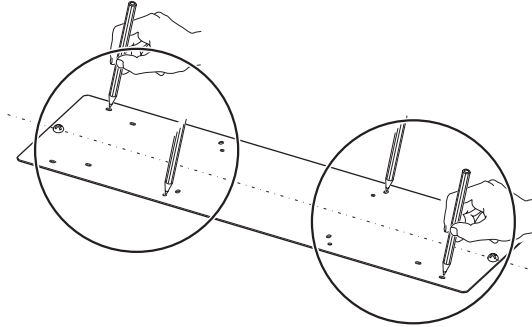


	Ø
100 V0	6 mm
125 V0	6 mm
150 V0	6 mm
160 V0	6 mm
200 V0	6 mm
250 V0	8 mm
315 V0	8 mm



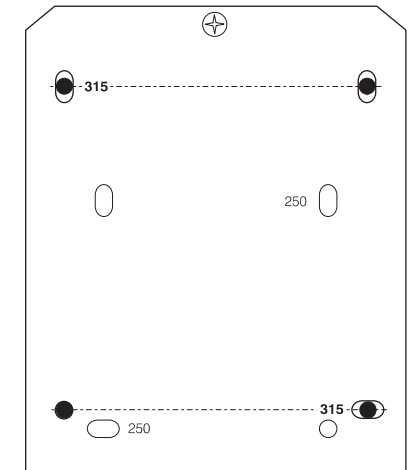
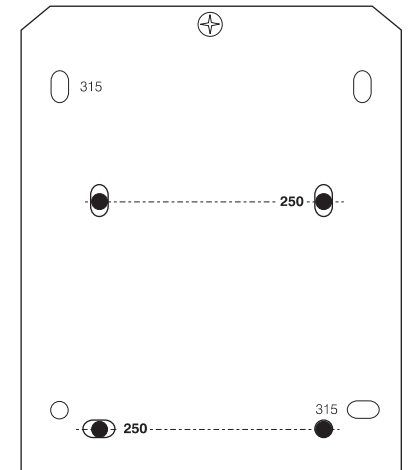
LINEO SF 100 - 200

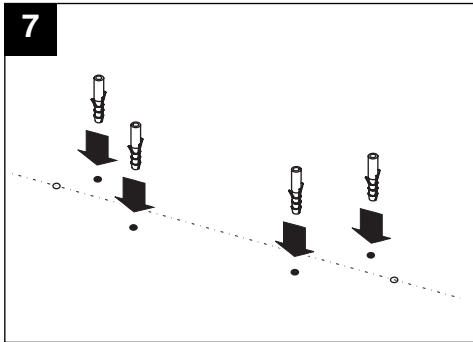
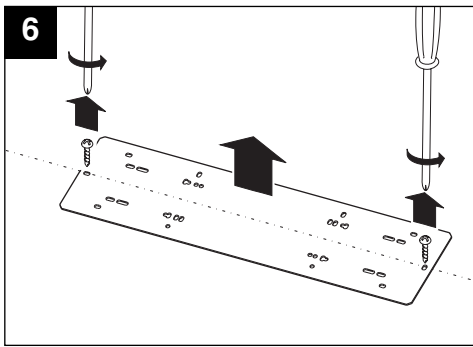





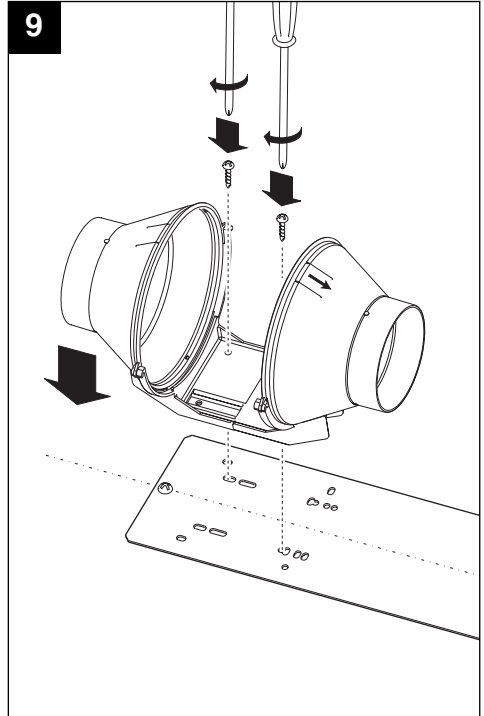
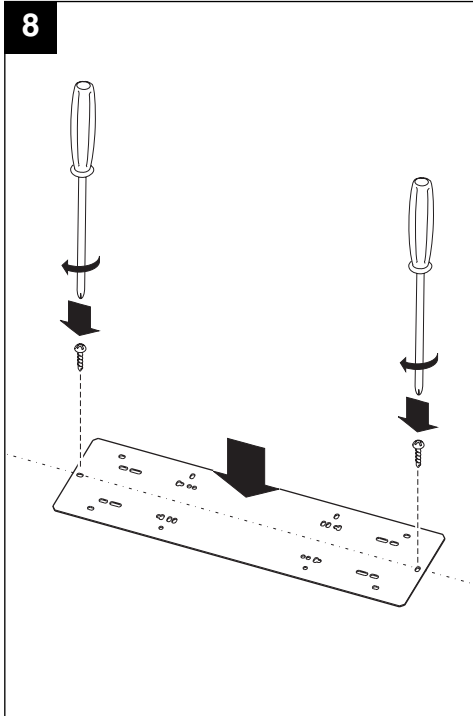
250

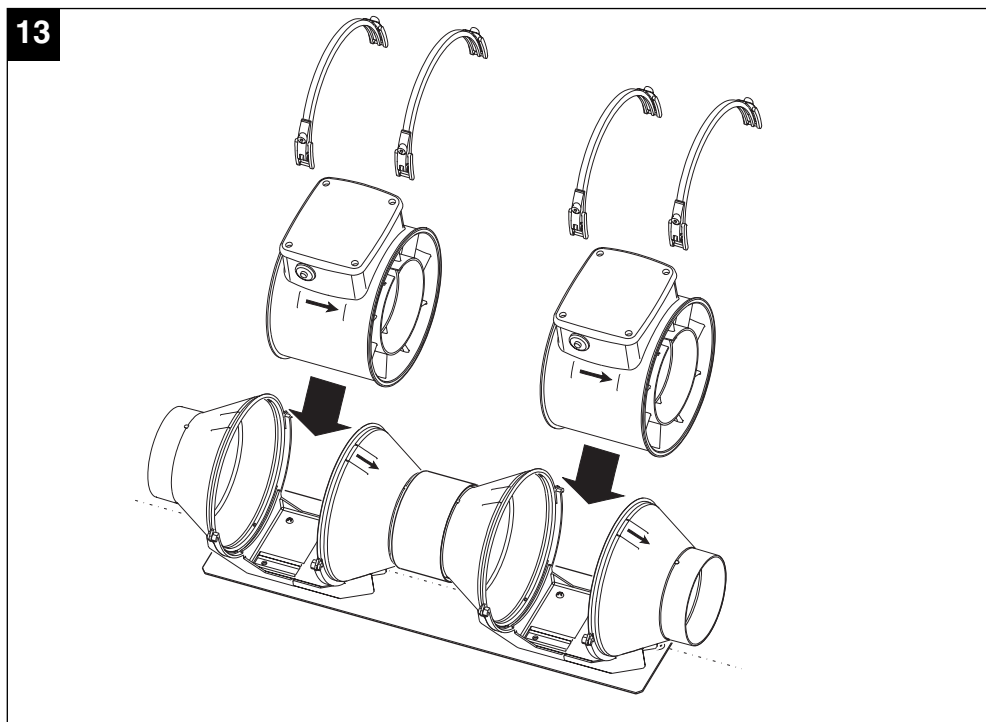
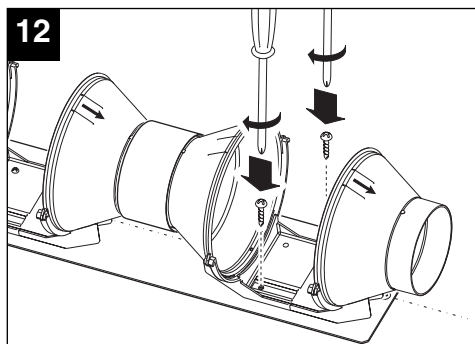
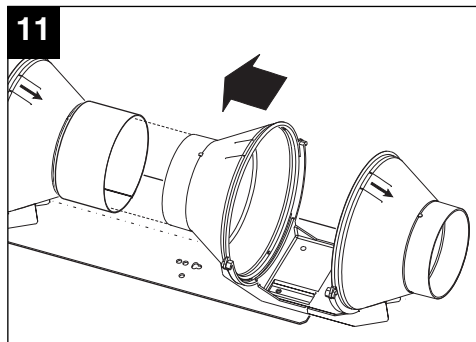
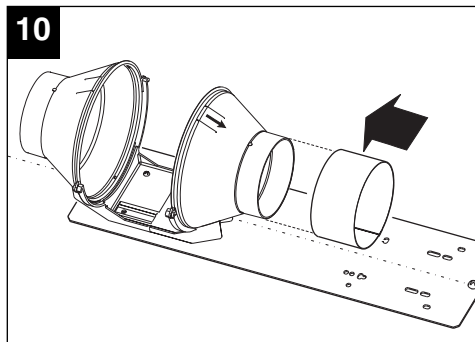
315



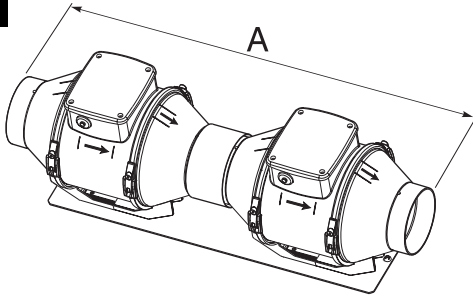



	\varnothing
100 V0	6 mm
125 V0	6 mm
150 V0	6 mm
160 V0	6 mm
200 V0	6 mm
250 V0	8 mm
315 V0	8 mm



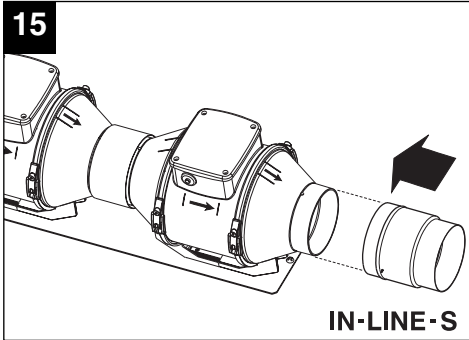


14



	A
100 V0	611
125 V0	521
150 V0	593
160 V0	551
200 V0	605
250 V0	775
315 V0	901

15

**IN-LINE-S**

Serranda di non ritorno

Backdraught shutter - Clapet anti-retour

Rückschlagklappe - Válvula antirretorno

Válvula de não retorno - Keerklep

Spjæld uden tilbageløb - Zawór zwrotny

Visszacsapó zár - Zpětná klapka

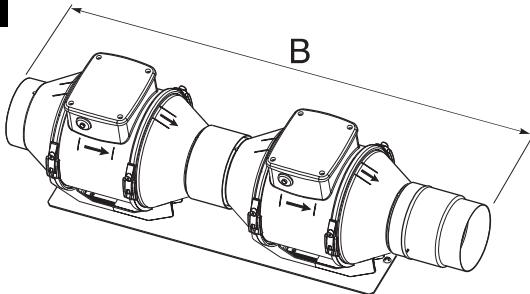
Valvã fãrã întoarcere - Bespovratna zaklopka


Gerí dönmesiz kapak - Τάμπερ αντεπιστροφής

Обратный клапан - بوابة غير مرتجعة

止回闸门

16



	B
100 V0	692
125 V0	612
150 V0	689
160 V0	652
200 V0	731
250 V0	931
315 V0	1082